



Fachkommission F4

Semi Scale Heli

NATIONALES SEMI-SCALE-FLUGREGLEMENT

HELI

Nationales Reglement



SMV Schweizerischer Modellflugverband

Erstausgabe 10 Juli 2010
Revision: 3. Mai 2018

Freigabe Fako F4 Mai 2018

Ausgabe: **2018**

Erstellt : FAKO-F4 2010	Nationales Reglement Heli – Semi Scale Fernlenk-Helikoptermodelle	F4
Freigabe: SMV		Datum: Mai 2018
Revision: 3.5.2018 R.Kaufm.		Seite: 1 von 30

1.1 ALLGEMEINE BESTIMMUNGEN UND GRUNDLAGEN FÜR DIE BAUBEWERTUNG VON SEMI-SCALE - HELIKOPTERMODELLEN

1.1.1 Begriffsbestimmungen von vorbildähnlichen Helikoptermodellen

Ein Helikoptermodell soll die Nachbildung eines mantragenden Luftfahrzeuges und schwerer als Luft sein. Ziel von Wettbewerben mit Helikoptermodellen ist es, ein Vorbild je nach der Modellklasse in seinem Aussehen und Formen nachzubilden.

Zur Prüfung werden eine Bau- und eine Flugwertung durchgeführt.

Anmerkung: Zur Bezeichnung des als Vorbild dienenden Originalhelikopters wird immer der Ausdruck "Vorbild" verwendet. Für das nachgebaute Helikoptermodell wird der Ausdruck Modell verwendet.

1.1.2 Wettbewerbsprogramm

Das Wettbewerbsprogramm muss alle Kapitel und die Bestimmungen für den betreffenden Wettbewerb enthalten. Jedes Modell darf vor der Baubewertung einen Flug absolviert haben.

Vor dem zweiten Flug muss die Baubewertung jedoch abgeschlossen sein.

1.1.3 Punktrichter

Der Veranstalter eines Semiscale - Helikopterwettbewerbes muss drei (3) Baupunktrichter ernennen, welche den Grad der Vorbildtreue und die Bauausführung ermitteln und mind. drei (3) Flugpunktrichter, welche die Flugfiguren bewerten.

1.1.4 Koeffizient

Wo ein Faktor (K) angegeben ist, muss von 0 (sehr schlecht) bis einschliesslich 10 (sehr gut) gewertet werden, wobei auch halbe Punkte (0,5) zulässig sind. Anschliessend wird die Wertung mit dem K-Faktor (Koeffizient) multipliziert.

1.1.5 Bemerkungen

- a) Alle Modelle müssen wie ihre Vorbilder starten und landen.
- b) Zwischen der Baubewertung und dem Fliegen darf kein Teil des Modells
- ausser die Pilotenpuppe – entfernt / hinzugefügt werden.
- c) Für die entsprechenden Wahlfiguren dürfen Lasthaken, Puppen,
Transportgegenstände angebracht werden

Erstellt : FAKO-F4 2010	Nationales Reglement Heli – Semi Scale Fernlenk-Helikoptermodelle	F4
Freigabe: SMV		Datum: Mai 2018
Revision: 3.5.2018 R.Kaufm.		Seite: 2 von 30

1.1.6 Anzahl der Modelle

Jeder Wettbewerbsteilnehmer darf nur mit einem (1) Modell teilnehmen.

1.1.7 Co-Pilot

Der Wettbewerbsteilnehmer **muss** während eines offiziellen Fluges einen Co-Piloten einsetzen. Dieser darf während den Flügen den Sender nicht berühren, ausser beim Startvorgang. Der Zeitnehmer ist dafür verantwortlich und achtet darauf, dass dies eingehalten wird. Wenn der Co-Pilot den Sender trotzdem anfasst, wird dieser Durchgang mit Null (0) bewertet.

1.1.8 Nachweis der Vorbildtreue

Folgende Unterlagen müssen vorgelegt werden.

Fotos: Mindestens ein Foto oder gedruckte Abbildungen des Vorbildes. Jede dieser Fotos oder Abbildungen muss den ganzen Helikopter zeigen, vorzugsweise aus verschiedenen Blickwinkeln. Diese Abbildungen müssen in dreifacher Ausführung vorliegen, die zweite und dritte können Fotokopien sein.

1.1.9 Bewertung der Vorbildtreue und Bauausführung

Die Baubewertung erfolgt bei den Punkten 1.1.9.1 bis 1.1.9.2 aus 5 Metern. Es dürfen Noten von 0 (sehr schlecht) bis einschliesslich 10 (sehr gut) vergeben werden. Halbe Noten (0,5) sind zulässig.

Das Haupt- und Heckrotorsystem wird nicht in die Bewertung fallen.

1.1.9.1 Vorbildtreue

(ohne Haupt- und Heck-Rotorsystem,

K = 15

1.1.9.2 Kennzeichen, Markierungen

K = 10

Die Punkte können zur Endwertung nur herangezogen werden, wenn das Modell einen offiziellen Flug vollendet hat.

1.1.10 Wettbewerbsorganisation

Sender und Frequenzkontrolle wird vom Organisator geregelt durchgeführt.

Vor Wettbewerbsbeginn wird die Startreihenfolge der Teilnehmer ausgelost. Die Reihenfolge der Teilnehmer bleibt über den gesamten Wettbewerb unverändert.

Eine Veränderung der Startreihenfolge bleibt nur dem Organisator der Veranstaltung vorbehalten, wenn dies zwecks Frequenzprobleme notwendig wird.

2.1 ALLGEMEINE BESTIMMUNGEN UND GRUNDLAGEN FÜR DIE FLUGWERTUNG VON HELIKOPTERMODELLEN

2.1.1 Allgemeine Merkmale

Das gesamte Abfluggewicht darf höchstens 29 kg betragen.

Kolbenverbrennungsmotoren, Turbintriebwerke und Elektromotoren sind für den Antrieb erlaubt.

Es dürfen sämtliche Achsen mit elektronischer Stabilisierung (FBL) ausgestattet sein.

GPS unterstützte Systeme sind nicht zulässig

Erstellt : FAKO-F4 2010	Nationales Reglement Heli – Semi Scale Fernlenk-Helikoptermodelle	F4
Freigabe: SMV		Datum: Mai 2018
Revision: 3.5.2018 R.Kaufm.		Seite: 3 von 30

2.1.2 Offizielle Flüge

- a) Jeder Teilnehmer wird zum jeweiligen Flugdurchgang (inkl. Vorbereitungs- und Flugzeit) aufgerufen und muss einen offiziellen Flug innerhalb der zulässigen Flugzeit (siehe Pkt.2.1.4) absolviert haben um dafür Punkte zu erhalten.
- a) Kann ein Teilnehmer nicht starten oder seinen Flug nicht vollenden und liegt der Grund nach dem Ermessen des Wettbewerbsleiters nicht beim Teilnehmer, so kann in eigener Verantwortung eine Wiederholung gestattet werden. Der Zeitpunkt wird ebenso bestimmt.
- b) Ein offizieller Flugdurchgang beginnt frühestens:
 - wenn der Teilnehmer dem Zeitnehmer anzeigt, dass er mit dem Anlassen des Antriebes beginnen möchte
 - Ein offizieller Flug gilt als beendet, wenn das Modell gelandet und der Rotor zum Stillstand gekommen ist. Ausnahme bilden die Wahlfiguren "Rettung" (2.1.6.13) und "Lastenflug" (2.1.6.14)
- c) Ab einer regelmässigen Windstärke von 3 m/s während mindestens 2 Minuten, kann auf Antrag sämtlicher Teilnehmer die Flugwertung unterbrochen werden.

2.1.3 Vorbereitungszeit

- a) Der Wettbewerbsteilnehmer wird wenigstens fünf (5) Minuten bevor die Startaufforderung für den Flugdurchgang erfolgt, aufgerufen
- b) Der Wettbewerbsteilnehmer wird dann aufgefordert, sich für seinen Durchgang vorzubereiten.
- c) Ist sein Modell nicht innerhalb von sieben (7) Minuten, nachdem die offizielle Startaufforderung erfolgte in der ersten Figur, so ist dieser Flugdurchgang zu Ende und es werden keine Punkte vergeben.
- d) Fällt der Antrieb beim Start aus, bevor das Modell vom Boden abgehoben hat, ist ein einmaliges wieder anlassen des Antriebes erlaubt. Die Gesamtflugzeit unter Pkt. 2.1.4 bleibt unverändert bestehen.

2.1.4 Flugdurchgang

- a) Die Zeitnahme der Flugzeit beginnt, wenn der offizielle Flug durch Ansage des Co-Piloten beginnt.
- b) Die max. Flugzeit zur Absolvierung des Flugprogrammes beträgt 14 Minuten. Für die elektrisch betriebenen Modelle werden 17 Minuten gewährt. (Akku-Wechsel berücksichtigt)
- c) Für Flugfiguren ausserhalb der offiziellen Flugzeit werden keine Pkt. mehr Vergewen.

Erstellt : FAKO-F4 2010	Nationales Reglement Heli – Semi Scale Fernlenk-Helikoptermodelle	F4
Freigabe: SMV		Datum: Mai 2018
Revision: 3.5.2018 R.Kaufm.		Seite: 4 von 30

2.1.5 Flugbewertung (Pflicht- und Wahlfiguren)

2.1.5.1 Start	K = 12
2.1.5.2 Geradeausflug	K = 6
2.1.5.3 Kreisflug (Links- oder Rechts)	K = 10
2.1.5.4 Landeanflug und Landung	K = 15
2.1.5.5 Wahlfigur	K = 8
2.1.5.6 Wahlfigur	K = 8
2.1.5.7 Wahlfigur	K = 8
2.1.5.8 Wahlfigur	K = 8
2.1.5.9 Wahlfigur	K = 8
2.1.5.10 Vorbildtreue im Fluge	
b) Fluggeschwindigkeit des Modells	K = 6
c) Stabilität, Trimmung	K = 6
d) Grösse der Figuren und Eleganz im Fluge	K = 5
Total	K = 100

2.1.6 Wahlfiguren

Es sind **5** Wahlfiguren zu wählen

2.1.6.1 Gebirgslandung	K = 8
2.1.6.2 Quickstopp	K = 8
2.1.6.3 Schwanzkreis	K = 8
2.1.6.4 Schwebeflug M	K = 8
2.1.6.5 Hindernisflug	K = 8
2.1.6.6 Horizontale Acht	K = 8
2.1.6.7 Verfahrenskurve	K = 8
2.1.6.8 Hochgezogene Umkehrkurve (Wingover)	K = 8
2.1.6.9 Dreieckflug	K = 8
2.1.6.10 Viereckflug	K = 8

Erstellt : FAKO-F4 2010	Nationales Reglement Heli – Semi Scale Fernlenk-Helikoptermodelle	F4
Freigabe: SMV		Datum: Mai 2018
Revision: 3.5.2018 R.Kaufm.		Seite: 5 von 30

2.1.6.11 Personen und / oder Materialtransport	K = 8
2.1.6.12 Unsichtbarer Flug mit Notaufstieg	K = 8
2.1.6.13 Rettung	K = 8
2.1.6.14 Lastenflug	K = 8
2.1.6.15 Beleuchtung	K = 8
2.1.6.16 Zwischenlandung	K = 8
2.1.6.17 Löschdemo	K = 8

Anmerkung:

Der Wettbewerbsteilnehmer muss beweisen können, dass die gewählten Wahl- und Sonderfiguren dem Vorbild entsprechend typisch sind. Die Auswahl muss den Punktrichtern auf dem Wertungsblatt angezeigt werden. Die Reihenfolge der Wahl- und Sonderfiguren kann frei gewählt werden, muss aber während dem Durchgang eingehalten werden. Bei Nichteinhalten, werden alle nicht in der Reihenfolge geflogenen Figuren mit null (0) bewertet. Die Zusammenstellung der Wahl- und Sonderfiguren können pro Durchgang wiederum neu gewählt werden.

2.1.7 Flugpunkte

Jede Flugfigur kann von jedem Punktrichter während des Fluges mit Wertungen (Noten) zwischen null (0) und einschliesslich zehn (10) unter Verwendung von halben (0,5) Punkten bewertet werden. Diese Noten werden mit dem betreffenden K-Faktor multipliziert. Der Wettbewerbsleiter muss zu jeder Zeit prüfen, dass die Sicherheitslinien nicht überflogen werden. Wenn dies eintritt, ist dieser Durchgang gestrichen und der Pilot wird zur Landung aufgefordert. Wenn ein Modell nach Meinung der Punktrichter unsicher wirkt oder auf eine unsichere Art und Weise geflogen wird, dürfen diese den Piloten auffordern zu landen.

2.1.8 Endwertung

Es gilt folgendes Verhältnis: **1/5 Bau, 4/5 Flug**

- a. Bei drei oder mehr Durchgängen gilt:
Die Baupunkte werden zum Durchschnitt der beiden besten Flüge addiert.
- b. Bei zwei Durchgängen gilt:
Die Baupunkte werden zum Durchschnitt beider Flüge addiert.
- c. Bei einem Durchgang gilt:
Die Baupunkte werden zur vollen Flugpunktzahl addiert.
- d. Die Baupunkte können nur zur Endwertung herangezogen werden, wenn das Modell einen offiziellen Flug vollendet hat.

Erstellt : FAKO-F4 2010	Nationales Reglement Heli – Semi Scale Fernlenk-Helikoptermodelle	F4
Freigabe: SMV		Datum: Mai 2018
Revision: 3.5.2018 R.Kaufm.		Seite: 6 von 30

ANHANG 1.1 PUNKTRICHTER-LEITFADEN, BAUBEWERTUNG

A1.1.1 Allgemeines

Vor Beginn der offiziellen Baubewertung müssen sich die Punktrichter alle gemeldeten Modelle aus einer Entfernung von nicht weniger als drei (3) Meter ansehen, um einen Überblick des Standards für die Punktevergabe zu erhalten. Die Modelle sollen im Vergleich zueinander oberflächlich angesehen werden. Die Baubewertung besteht aus zwei (2) Elementen. Die Punktrichter müssen alle Elemente gemeinsam besprechen und versuchen, für jeden Teilnehmer eine gleiche Wertung zu erreichen. Jedem Punktrichter bleibt jedoch eine abweichende Bewertung vorbehalten. Jede Abweichung sollte aber im Rahmen bleiben. Ein Chefpunktrichter wird als Leader ernannt. Er muss die Vorzüge und Nachteile jedes Elementes mit den anderen Punktrichtern besprechen und Vorschläge für die Wertung erteilen, um eine Grundlage für weitere Wertungen zu erhalten. Die Vergabe von halben (0,5) Punkten ist hierbei zulässig. Wenn Modelle auf Grund der Wettbewerbsorganisation vor der Baubewertung geflogen wurden, dürfen Schäden die davon entstanden sind, nicht in Abzug gebracht werden.

A1.1.2 Nachweis der Vorbildtreue

Bei dieser Sparte geht es um Modellhelikopter, welche nach einem originalen Vorbild erbaut worden sind.

Semiscale bedeutet, vorbildähnliche Modelle, welche entsprechend ihren Umrissen, sowie einem Sujet und Farbgebung gem. vorgewiesenen (m) Fotos einem Original entsprechen.

Das Innere, sowie die Cockpitgestaltung kommt nicht in die Wertung.

Anzahl Rotorblätter und Drehrichtung des Systems sind ebenfalls frei.

Der Mindestnachweis muss erbracht werden. Hierbei gelten 1.1.8

A1.1.3 Bewertung

Die Punkte nach der Regel A1.1.4 bis A1.1.6 müssen aus einem Mindestabstand von fünf (5) Metern beurteilt werden. Der Pilot oder der Helfer muss bei der Baubewertung anwesend sein, um das Modell in die jeweiligen gewünschten Stellungen der Punktrichter zu bringen. Es werden keine Masse genommen und die Modelle werden von den Punktrichtern nicht berührt.

A1.1.4 Vorbildtreue

Zuerst wird das Modell entsprechend der vorgezeigten Fotos aufgestellt. Dabei soll die Eigenart und die Vorbildtreue des Modells eingeschätzt werden. Anschliessend wird ebenfalls unter Zuhilfenahme der (des) Fotos das Sujet und die Beschriftungen geprüft.

A1.1.5 Kennzeichen und Markierungen

Prüfen, ob die Kennzeichnungen an der korrekten Stelle angebracht sind; Grösse, Schriftart und Stärken der Buchstaben und Zahlen sind ebenfalls zu prüfen.

Erstellt : FAKO-F4 2010	Nationales Reglement Heli – Semi Scale Fernlenk-Helikoptermodelle	F4
Freigabe: SMV		Datum: Mai 2018
Revision: 3.5.2018 R.Kaufm.		Seite: 7 von 30

PUNKTRICHTER-LEITFADEN, FLUGWERTUNG

A2.1.1 Allgemeines

Bei der Beurteilung aller Flugfiguren muss das Flugverhalten des Vorbildes berücksichtigt werden. Alle geraden Flugdistanzen müssen vor den jeweiligen Kurven gut sichtbar sein.

Die Punktrichter dürfen Wettbewerbe mit Semiscale - Helikoptermodellen nicht mit denen der Kategorie F3C vergleichen.

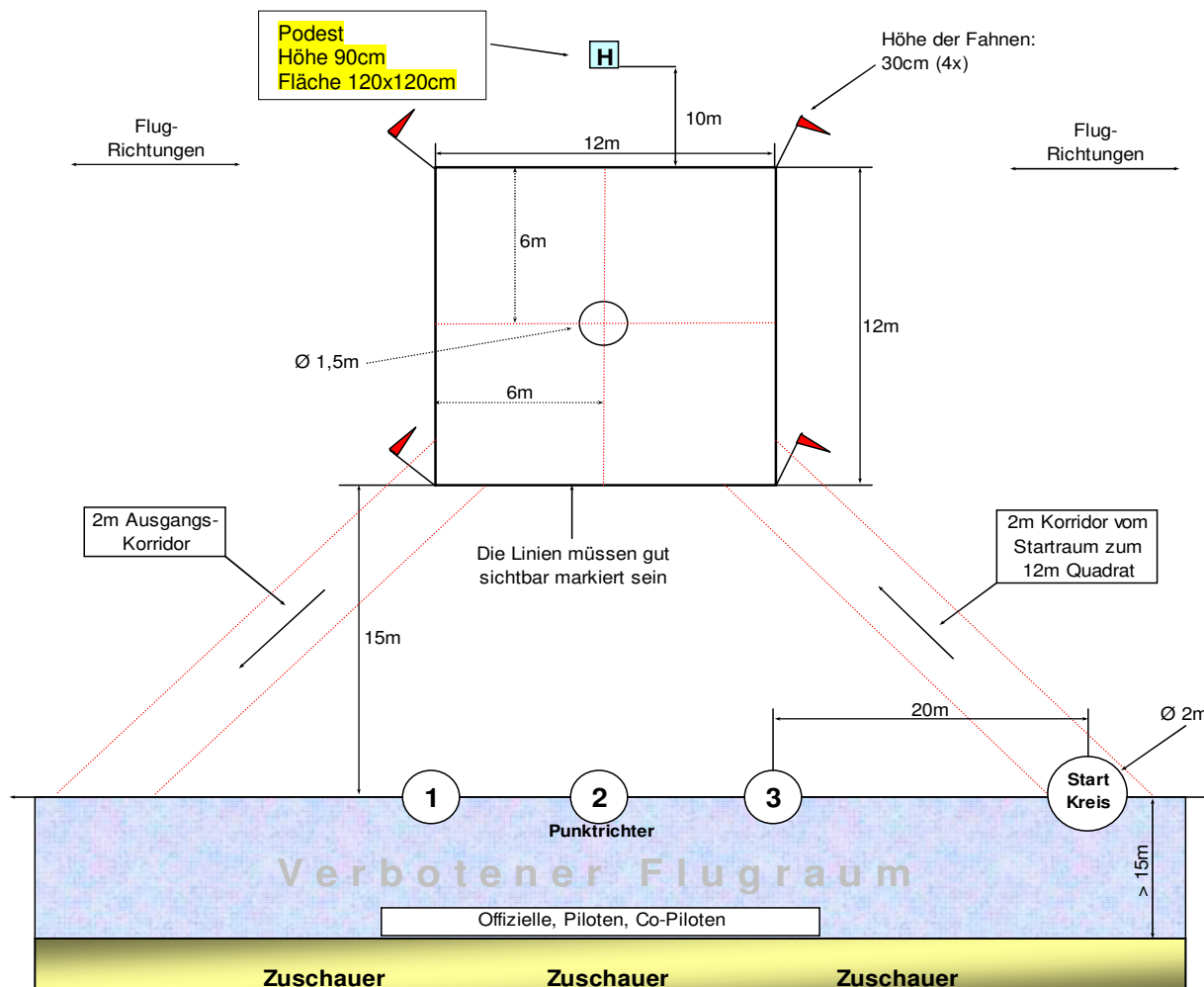
Jede Figur wird mit einem eindeutigen "Jetzt" angekündigt und mit einem eindeutigen "Fertig" beendet.

Der Pilot kann seinen Standort vor jeder Figur frei wählen. Während der Figur muss dieser dann beibehalten werden.

Die Figuren können entsprechend der Windrichtung von links oder von rechts angeflogen werden. Im Interesse der Sicherheit wird der **Durchgang, bei dem hinter dem Verbotenen Flugraum geflogen** wird, mit **NULL** (0) bewertet und der Pilot wird zur Landung aufgefordert.

Erstellt : FAKO-F4 2010	Nationales Reglement Heli – Semi Scale Fernlenk-Helikoptermodelle	F4
Freigabe: SMV		Datum: Mai 2018
Revision: 3.5.2018 R.Kaufm.		Seite: 8 von 30

A2.1.2 Fluggelände

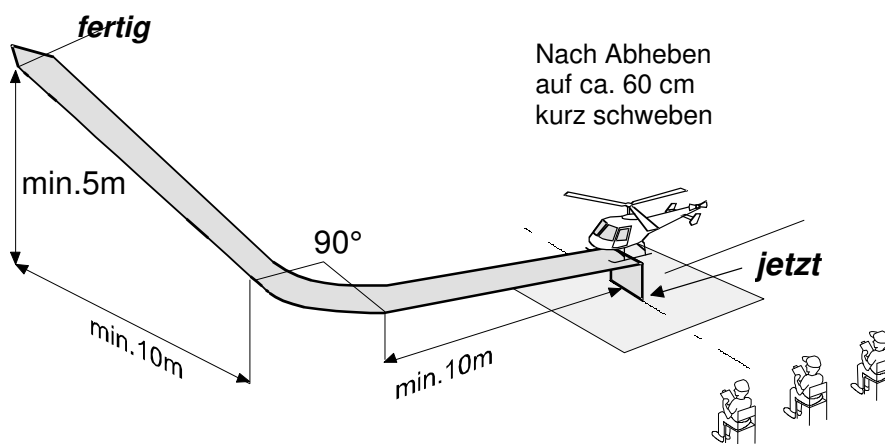


Das Helipad muss kpl. auf einer Wiese aufgebaut werden !

Erstellt : FAKO-F4 2010	Nationales Reglement Heli – Semi Scale Fernlenk-Helikoptermodelle	F4
Freigabe: SMV		Datum: Mai 2018
Revision: 3.5.2018 R.Kaufm.		Seite: 9 von 30

2.1.5.1 Figur "Start" (Pflichtfigur 1)

Das Modell steht mit laufendem Motor im mittleren Kreis (Ø1.5 meter). Das Modell hebt ab und verharrt einen kurzen Moment auf ca. 60cm Höhe. Anschliessend steigt das Modell wie das Vorbild kontinuierlich weg. Nach mind. 10 Metern erfolgt eine 90° Kurve. Falls zutreffend, muss das Fahrwerk während des Abfluges eingefahren werden. Diese Figur ist beendet, wenn der Helikopter zum Querabflug gewendet, mind. 10 Meter zurückgelegt und eine Flughöhe von mind. 5 Metern erreicht hat.



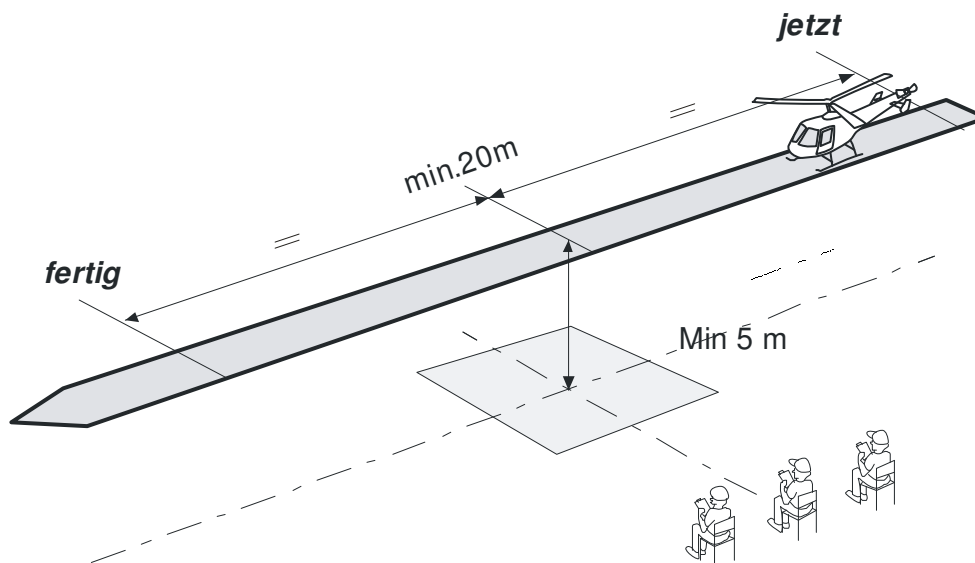
Fehler:

1. Modell pendelt und bewegt sich während des Steigfluges
2. Auf 60cm Schwebhöhe ist kein sichtbarer Halt feststellbar
3. Das Modell steigt nicht kontinuierlich über die gesamte Strecke hoch (Die Steigrate ist zu steil oder zu flach)
4. Querflugwinkel ist nicht 90°
5. Das Fahrwerk wird, falls vorhanden, nicht eingefahren
6. Unrealistische Start und Steiggeschwindigkeit
7. Der Ab- und Querflug ist nicht je mind. 10 Meter
8. Die Mindesthöhe von mind. 5 Metern ist bei Figurenende nicht erreicht

Erstellt : FAKO-F4 2010	Nationales Reglement Heli – Semi Scale Fernlenk-Helikoptermodelle	F4
Freigabe: SMV		Datum: Mai 2018
Revision: 3.5.2018 R.Kaufm.		Seite: 10 von 30

2.1.5.2 Figur "Geradeausflug" (Pflichtfigur 2)

Das Modell fliegt einen Geradeausflug von mind. 20 Metern Länge, Parallel über der 12 Meter-Linie. Die Flughöhe muss mindestens 5 Metern betragen.
Die Geschwindigkeit muss über die gesamte Distanz gleichmässig schnell sein.



Fehler:

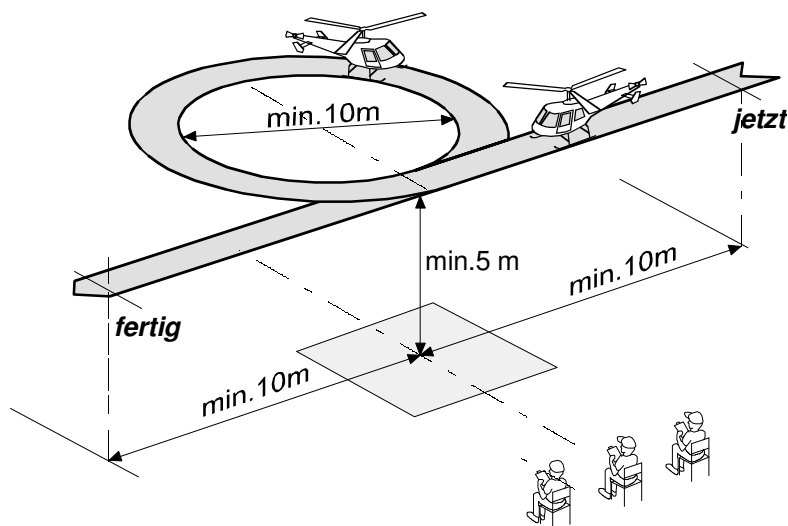
1. Modell fliegt nicht geradeaus
2. Modell fliegt nicht in Gleichleibender Höhe
3. Modell fliegt nicht über der 12 Meter-Linie
4. Nicht parallel zur Punktrichterlinie
5. Weniger als Total 20 Meter
6. Modell fliegt nicht auf mindestens 5 Meter Höhe
7. Flugweg ist unruhig und nicht stabil
8. Ungleiche Fluggeschwindigkeit über die gesamte Strecke

Erstellt : FAKO-F4 2010	Nationales Reglement Heli – Semi Scale Fernlenk-Helikoptermodelle	F4
Freigabe: SMV		Datum: Mai 2018
Revision: 3.5.2018 R.Kaufm.		Seite: 11 von 30

2.1.5.3 Figur "Kreisflug (Links oder Rechts)" (Pflichtfigur 3)

Das Modell nähert sich in einem geraden und waagrechten Flug auf einer Linie, die parallel zu der Punktrichterlinie verläuft und mind. 10 Meter beträgt. Im Schnittpunkt der 12 Meter-Linie fliegt das Modell eine 360° Kurve und beendet die Figur mit dem Ausflug identisch zum Einflug.

Der geflogene Kreis muss mindestens einen Durchmesser von 10 Metern aufweisen und die Flughöhe der gesamten Figur mind. 5 Meter.



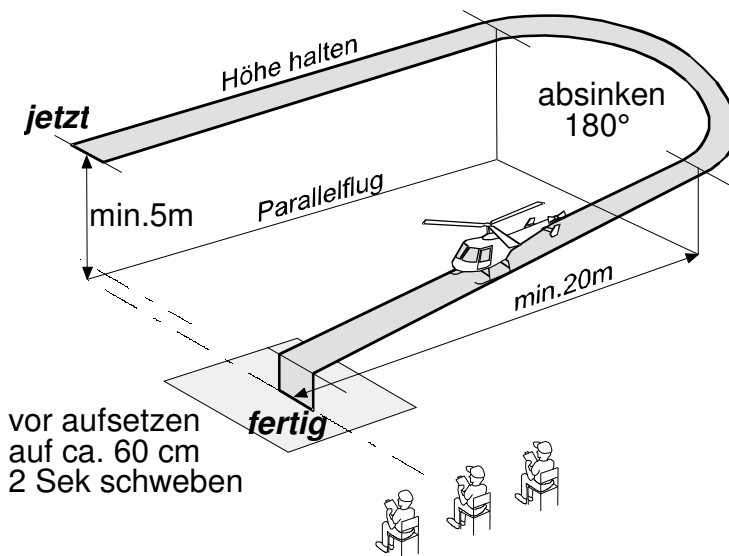
Fehler:

1. Der Ein- und Ausflug ist nicht mind. 10 Meter lang
2. Die Flughöhe ist nicht mind. 5 Meter
3. Der Ein- und Ausflug ist nicht in gleicher Linie
4. Der Ein- und Ausflug ist nicht parallel zur Punktrichterlinie
5. Kreis ist nicht mind. 10 Meter im Durchmesser
6. Kreis misslungen, verzogen
7. Der Schnittpunkt ist nicht im Zentrum der 12 Meter-Linie

Erstellt : FAKO-F4 2010	Nationales Reglement Heli – Semi Scale Fernlenk-Helikoptermodelle	F4
Freigabe: SMV		Datum: Mai 2018
Revision: 3.5.2018 R.Kaufm.		Seite: 12 von 30

2.1.5.4 Figur "Landeanflug und Landung" (Pflichtfigur 4)

Das Modell beginnt die Figur mit einem Queranflug in mind. 5 Metern Höhe. In der verlängerten Achse aus der Mitte der 12 Meter-Linie beginnt der Parallelanflug. Die Strecke des Queranfluges liegt im Ermessen des Piloten. Anschliessend erfolgt eine 180° Wende mit gleichzeitigem Absinken bis über das Zentrum des mittleren Landequadrates. Falls ein Fahrwerk am Modell vorhanden ist, wird dieses mit Beginn des Sinkfluges ausgefahren. Über dem Kreis (Ø1.5 meter) schwebt das Modell mind. 2 Sekunden und landet anschliessend sanft und gleichmässig.



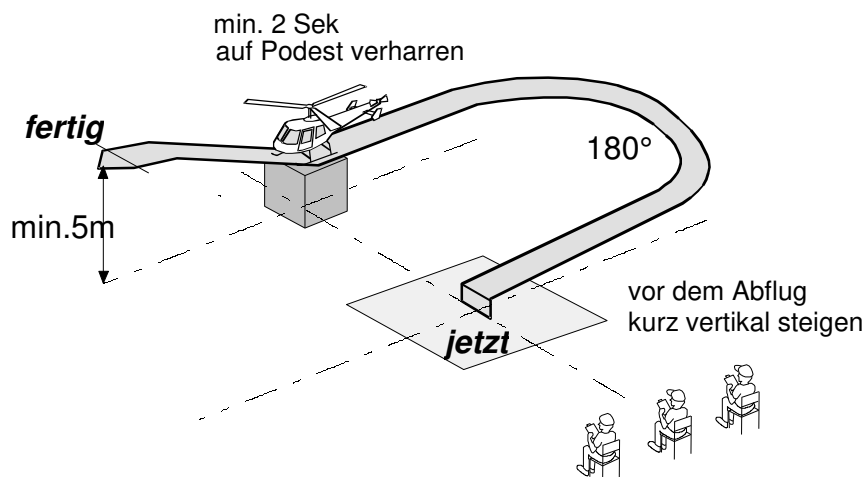
Fehler:

1. Der Anflug beginnt nicht parallel zum Landeanflug
2. Die Mindesthöhe von 5 Meter ist beim Beginn der Figur nicht eingehalten
3. Das Modell fliegt nicht in gleich bleibender Höhe bis zur 180° Wende
4. Das Modell sinkt mit Beginn der 180°-Wende nicht gleichmässig und kontinuierlich über die gesamte Strecke ab. (Die Sinkrate ist zu steil oder zu flach)
5. Das Modell fliegt keine regelmässige 180° Wende
6. Modell pendelt und bewegt sich während des Sinkfluges
7. Auf 60cm Schwebhöhe ist kein sichtbarer Halt feststellbar
8. Modell pendelt und bewegt sich während des Sinkfluges

Erstellt : FAKO-F4 2010	Nationales Reglement Heli – Semi Scale Fernlenk-Helikoptermodelle	F4
Freigabe: SMV		Datum: Mai 2018
Revision: 3.5.2018 R.Kaufm.		Seite: 13 von 30

2.1.6.1 Figur "Gebirgslandung" (Wahlfigur)

Das Modell startet aus dem mittleren Kreis (Ø1.5 meter) und steigt in einem langsamen Vorwärtsflug auf eine Höhe, die für den Anflug auf den Berührungspunkt geeignet ist. Die Anflugkurve soll eine 180° Wende beschreiben. Anschliessend setzt das Modell mit beiden Kufen, resp. dem Fahrwerk im "Gebirge" (Podest) auf. Da verharrt es mind. 2 sec. und steigt anschliessend bis auf mind. 5 Meter Höhe weiter.



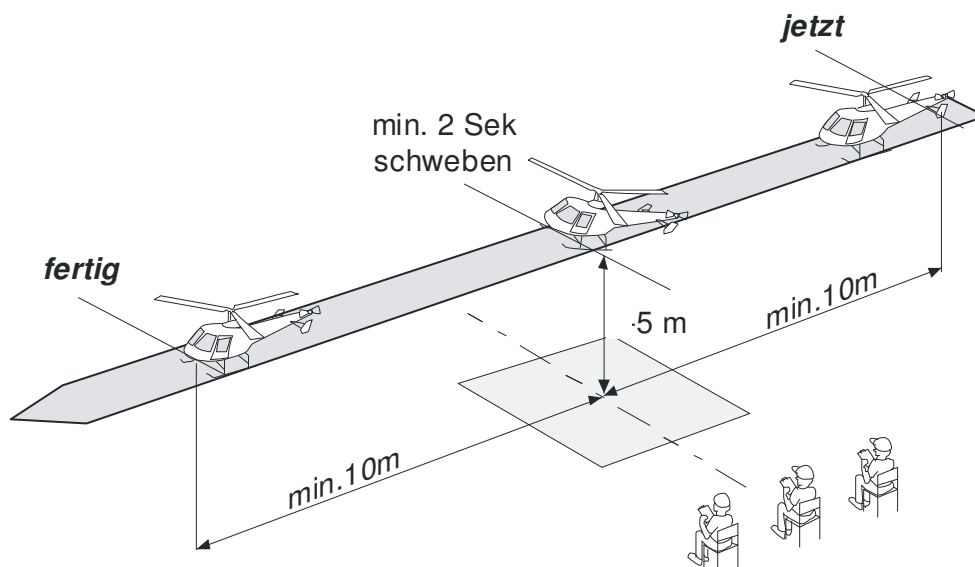
Fehler:

1. Das Modell beschreibt vom Startfeld bis auf den Landepunkt keine 180° Wende
2. Das Modell verharrt nicht mind. 2 sec. auf dem Podest
3. Das Modell verharrt nicht ruhig auf dem Podest
4. Das Modell landet nicht auf dem Podest
5. Das Modell erreicht die Mindesthöhe von 5 Meter nach der Zwischenlandung nicht

Erstellt : FAKO-F4 2010	Nationales Reglement Heli – Semi Scale Fernlenk-Helikoptermodelle	F4
Freigabe: SMV		Datum: Mai 2018
Revision: 3.5.2018 R.Kaufm.		Seite: 14 von 30

2.1.6.2 Figur "Quickstopp" (Wahlfigur)

Das Modell fliegt mind. 10 Meter mit zügiger Geschwindigkeit geradeaus. Dies auf mindestens 5 Metern Höhe und parallel zur Punktrichterlinie. Der Quickstopp erfolgt direkt über dem Zentrum des 12x12m Quadrates. Der Quickstopp muss mind. 2 Sekunden betragen und muss deutlich sichtbar sein. Nach dem Stopp erfolgt ein gleichmässiger Abflug von mind. 10 Metern in derselben Höhe des Anfluges.



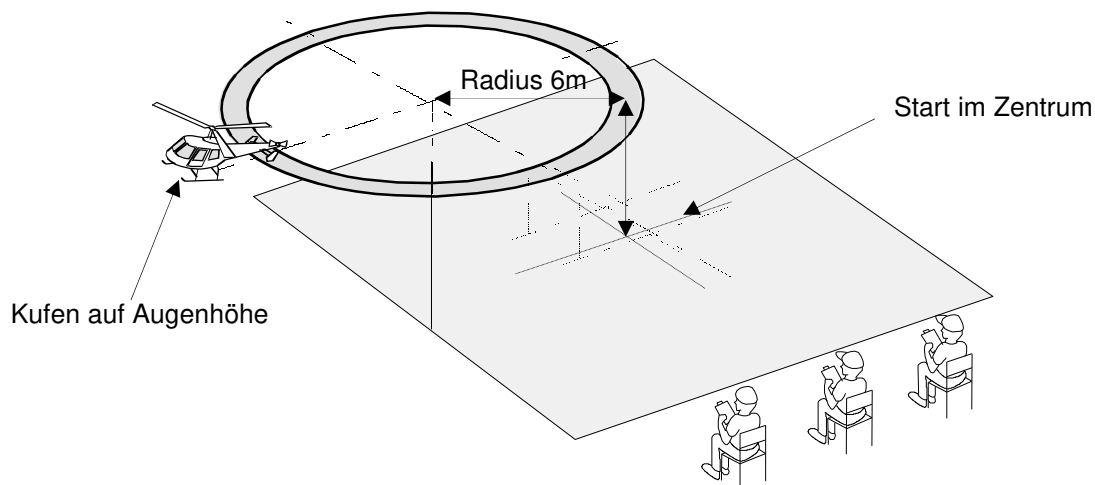
Fehler:

1. Das Modell darf beim An- und Abflug nicht steigen oder seitlich ausbrechen
2. Das Modell stoppt nicht in der Mitte des 12x12m Quadrates
3. Das Modell schwebt nicht mind. 2 Sekunden nach dem sichtbaren Stopp
4. Das Modell kippt beim Quickstopp auf die Seite oder steigt weg
5. Das Modell bricht unkontrolliert aus
6. Die Figur wird nicht zwischen 5 Metern ausgeführt
7. Der An- und Abflug ist nicht auf mindestens 5 Meter Höhe
8. Figur wurde als "Schwebefigur" geflogen und nicht mit zügiger Geschwindigkeit

Erstellt : FAKO-F4 2010	Nationales Reglement Heli – Semi Scale Fernlenk-Helikoptermodelle	F4
Freigabe: SMV		Datum: Mai 2018
Revision: 3.5.2018 R.Kaufm.		Seite: 15 von 30

2.1.6.3 Figur "Schwanzkreis" (Wahlfigur)

Start aus dem mittleren Kreis ($\varnothing 1.5$ meter) bis auf Augenhöhe des Piloten. **Pilot steht im Zentrum des Kreises.** Danach ein kurzes Verharren von mind. 2 sec. Anschliessend ist ein Kreisflug mit einem Radius von 6 Metern zu fliegen. Dabei zeigt das Heck des Modells immer zum Piloten. Nach 360° verharret das Modell für 2 sec., bevor der Sinkflug in den mittleren Kreis ($\varnothing 1.5$ meter) beginnt.



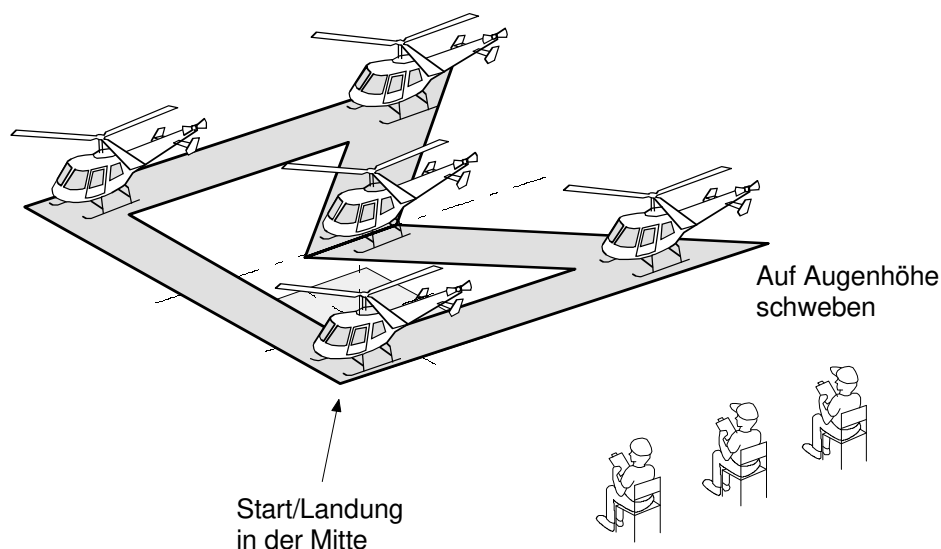
Fehler:

1. Das Modell pendelt oder bewegt sich während des Steig- oder Sinkfluges
2. Die Drehung ist nicht gleichmässig und entsprechend langsam
3. Das Heck zeigt nicht ins Zentrum
4. Die Flughöhe ist nicht auf Augenhöhe
5. Das kurze Verharren von 2 sec. vor und nach dem Schwanzkreis ist nicht vorhanden

Erstellt : FAKO-F4 2010	Nationales Reglement Heli – Semi Scale Fernlenk-Helikoptermodelle	F4
Freigabe: SMV		Datum: Mai 2018
Revision: 3.5.2018 R.Kaufm.		Seite: 16 von 30

2.1.6.4 Figur "Schwebeflug M" (Wahlfigur)

Das Modell startet aus dem Kreis (Ø1.5 meter) und steigt gleichmässig senkrecht bis auf die Augenhöhe hoch. Dort schwebt es mind. 2 sec. Mit gleich bleibender Höhe schwebt das Modell in diagonaler Linie zur rechten oder linken Ecke beim Piloten. Nach 2 sec. ruhigem Schweben, bewegt sich das Modell wiederum mit gleich bleibender Höhe in gerader Linie in die vordere Ecke. Nach 2 sec. verschiebt sich das Modell auf die gegenüberliegende Seite und nach wiederum 2 sec. zurück in die Ecke auf der Höhe des Piloten. Schliesslich bewegt sich das Modell in diagonaler Linie über das mittlere Quadrat, wo es wiederum 2 sec. verharnt und beginnt anschliessend mit dem Sinkflug und landet wieder im Kreis (Ø1.5 meter)



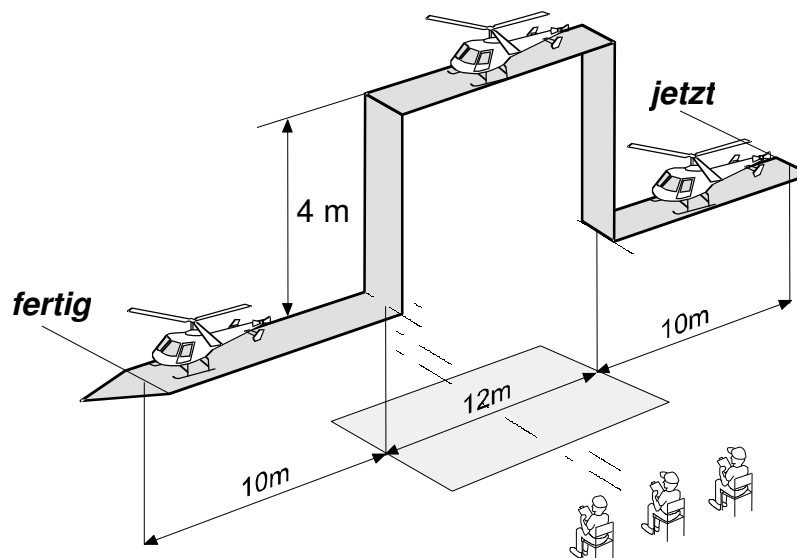
Fehler:

1. Das Modell schiebt, dreht sich oder bewegt sich nicht gerade während des Fluges
2. Das Modell fliegt nicht gleich hoch und gleich schnell
3. Das Modell verlässt den Kurs oder stoppt nicht über den Flaggen
4. Start und Landung sind nicht weich
5. Das Modell landet nur teilweise im Mittelpunkt oder ausserhalb des Kreis (Ø1.5 meter)
6. Die Stopps der Figureneckpunkte sind nicht alle identisch und mind. 2 sec.

Erstellt : FAKO-F4 2010	Nationales Reglement Heli – Semi Scale Fernlenk-Helikoptermodelle	F4
Freigabe: SMV		Datum: Mai 2018
Revision: 3.5.2018 R.Kaufm.		Seite: 17 von 30

2.1.6.5 Figur "Hindernisflug" (Wahlfigur)

Das Modell fliegt in Augenhöhe und mind. 10 Meter in gleich bleibender Höhe an. Über dem äusseren Punkt der 12 Meter-Linie schwebt das Modell mind. 2 sec. und beginnt anschliessend mit einem gleichmässigen Steigflug um 4 Meter. Danach schwebt es wiederum 2 sec. und macht dann einen geraden Überflug in gleich bleibender Höhe bis zur gegenüberliegenden Linie um ebenfalls einen mind. 2 sec. anhaltenden Schwebeflug auszuführen. Anschliessend sinkt das Modell um 4 Meter auf Augenhöhe und schwebt wiederum mind. 2 sec. Danach erfolgt der geradlinige Weiterflug von mind. 10 Metern in gleich bleibender Höhe.



Fehler:

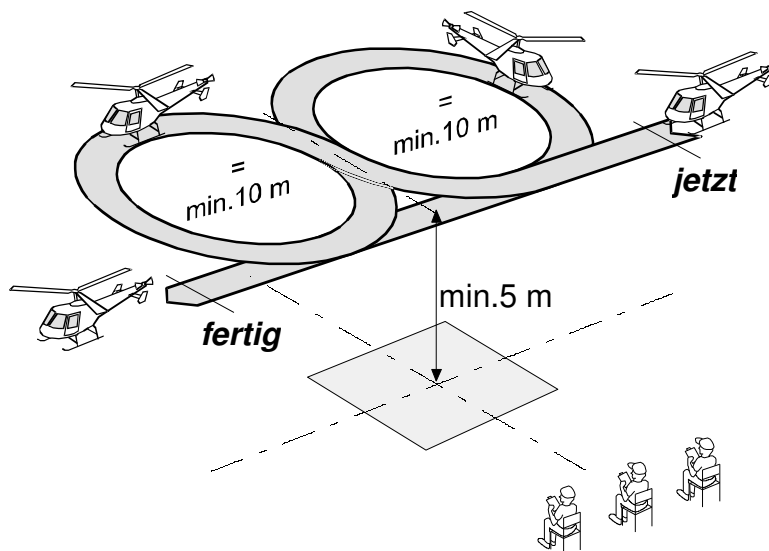
1. Das Modell fliegt in den bezeichneten Strecken nicht waagrecht resp. senkrecht
2. Stopps finden nicht über den entsprechenden Punkten statt
3. Die Stopps sind zu kurz und ungleichmässig (mind. 2 sec)
4. Die geforderten Steig- und Flughöhen werden nicht eingehalten
5. Der Einflug und Ausflug ist nicht auf derselben Höhe und nicht min. 10 Metern weit

Erstellt : FAKO-F4 2010	Nationales Reglement Heli – Semi Scale Fernlenk-Helikoptermodelle	F4
Freigabe: SMV		Datum: Mai 2018
Revision: 3.5.2018 R.Kaufm.		Seite: 18 von 30

2.1.6.6 Figur "Horizontale Acht" (Wahlfigur)

Das Modell nähert sich in einem geraden und waagrechten Flug auf einer Linie, die parallel zu der Punktrichterlinie verläuft, fliegt dann einen 90° Kurve weg von dieser Linie, gefolgt von einem 360° Kreis in Gegenrichtung. Eine 270° Kurve in die ursprüngliche Flugrichtung beendet die Figur auf der ursprünglichen Einfuglinie.

Der Schnittpunkt, die Mitte der Figur, muss auf einer Senkrechten zur Einfuglinie und auf der Mittellinie der 12 Meter-Linie liegen. Dies mind. 5 Metern über dem Boden.



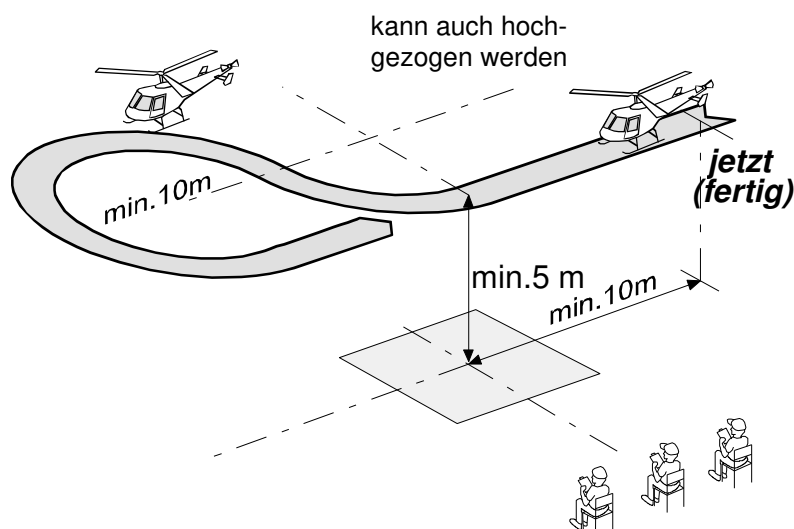
Fehler:

1. Kreise sind nicht gleich Gross (mind. 10 Meter)
2. Kreise misslungen, verzogen
3. Höhe nicht gleich bleibend und mind. 5 Meter
4. Schnittpunkt ist nicht in der Mitte der 12 Meter-Linie
5. Ein- und Ausflug nicht in gleicher Linie
6. Ein- und Ausflug nicht parallel zur Punktrichterlinie

Erstellt : FAKO-F4 2010	Nationales Reglement Heli – Semi Scale Fernlenk-Helikoptermodelle	F4
Freigabe: SMV		Datum: Mai 2018
Revision: 3.5.2018 R.Kaufm.		Seite: 19 von 30

2.1.6.7 Figur "Verfahrenskurve" (Wahlfigur)

Das Modell nähert sich in einem geraden und waagrechten Flug auf einer Linie, die parallel zu der Punktrichterlinie verläuft. Im Schnittpunkt der 12 Meter-Linie fliegt das Modell einen Viertelkreis weg von dieser Linie, gefolgt von einem 270° Kreis in Gegenrichtung. Der Ausflug erfolgt auf derselben Linie wie der Einflug. Die Mindestflughöhe muss mind. 5 Meter betragen. Die Kurve darf auch hochgezogen werden.



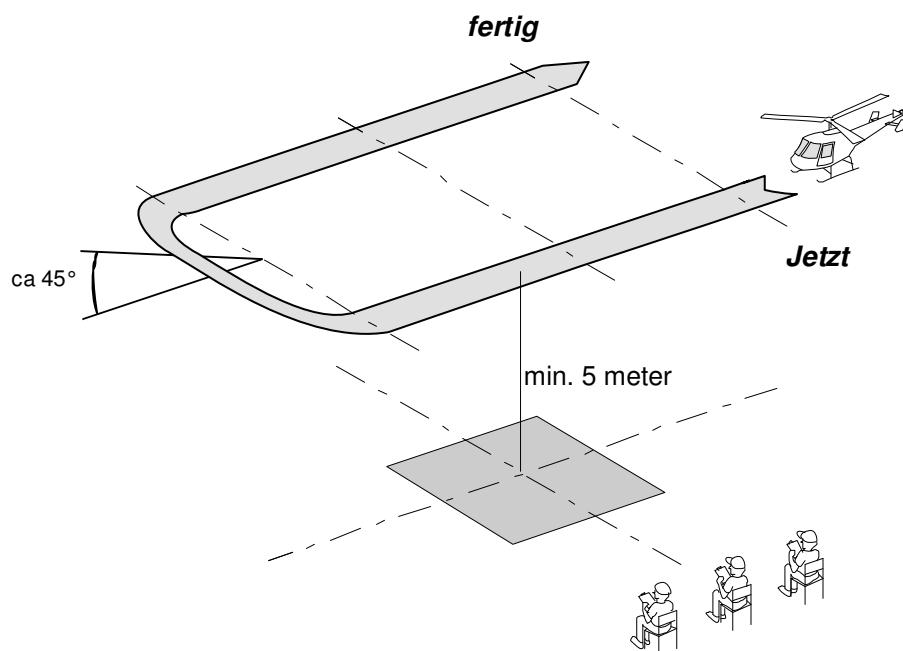
Fehler:

1. Der Kreis ist nicht mind. 10 Meter im Durchmesser
2. Der Kreis ist misslungen, verzogen
3. Der Viertelkreis beginnt nicht im Schnittpunkt der 12 Meter-Linie
4. Die Einflughöhe ist nicht mind. 5 Meter
5. Ein- und Ausflug ist nicht mind. 10 Meter
6. Ein- und Ausflug nicht in gleicher Linie
7. Ein- und Ausflug nicht parallel zur Punktrichterlinie

Erstellt : FAKO-F4 2010	Nationales Reglement Heli – Semi Scale Fernlenk-Helikoptermodelle	F4
Freigabe: SMV		Datum: Mai 2018
Revision: 3.5.2018 R.Kaufm.		Seite: 20 von 30

2.1.6.8 Figur "Hochgezogene Umkehrkurve (Wingover)" (Wahlfigur)

Das Modell fliegt parallel zu den Punktrichtern und über das Zentrum des 12x12 Meter Quadrates und beginnt nach der 12x12 meter Quadratlinie den Steigflug mit einem 45° Radius. Der Länge des Steigflug wird nach eigenem Ermessen geflogen. Es muss aber vor der Wende eine eindeutige Steigflugphase erkennbar sein. Die anschliessende Drehung wird als 180° Wende geflogen. Der Sinkflug und Ausflug erfolgt parallel zum Ein- und Steigflug.



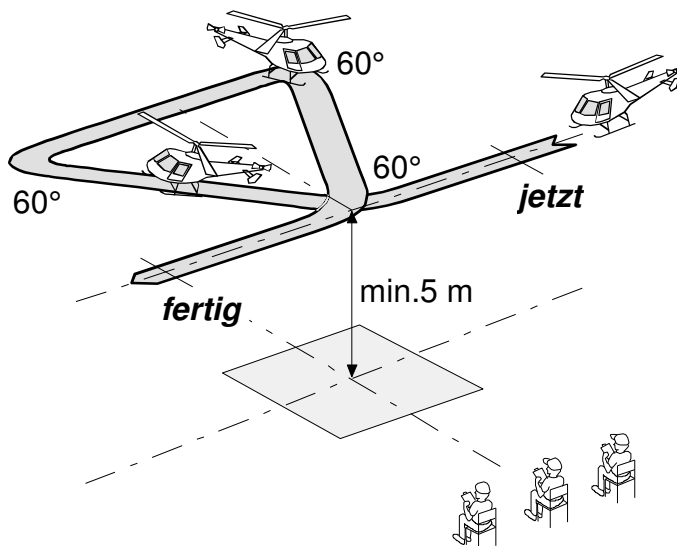
Fehler:

1. Das Modell fliegt nicht parallel zu den Punktrichtern und über den Schnittpunkt des 12x12 Quadrates ein
2. Der Radius 45° beginnt innerhalb des 12x12 Quadrates
3. Der Radius beträgt nicht 45°
4. Die Wende beträgt nicht 180° und ist nicht gleichmässig
5. Steig und Sinkflug sind nicht parallel und harmonisch
6. Ein und Ausflug sind nicht parallel und harmonisch

Erstellt : FAKO-F4 2010	Nationales Reglement Heli – Semi Scale Fernlenk-Helikoptermodelle	F4
Freigabe: SMV		Datum: Mai 2018
Revision: 3.5.2018 R.Kaufm.		Seite: 21 von 30

2.1.6.9 Figur "Dreieckflug" (Wahlfigur)

Das Modell nähert sich in einem geraden und waagrechten Flug auf einer Linie, die parallel zu der Punktrichterlinie verläuft. Fliegt dann im Schnittpunkt der 12 Meter-Linie in einem Bogen von 60° weg. Nach mind. 10 Metern erfolgt eine 60° Kurve gefolgt von einem Geradeausflug parallel zum Einflug. Nach wiederum mind. 10 Metern erfolgt eine 60° Kurve bis zum Schnittpunkt. Der Ausflug erfolgt in derselben Fluglage wie der Einflug. Die Mindestflughöhe der gesamten Figur beträgt 5 Meter. Die Dreiecksgeraden müssen alle gleichlang sein.



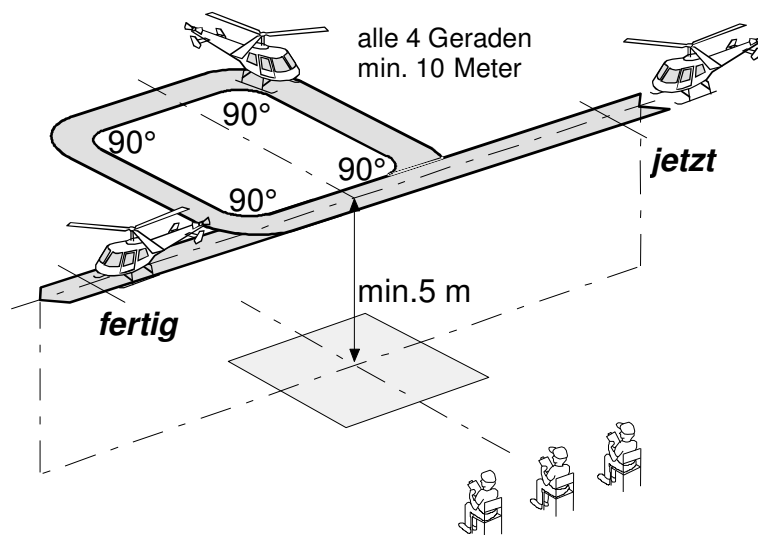
Fehler:

1. Der Ein- und Ausflug ist nicht mind. 10 Meter lang
2. Die Flughöhe ist nicht mind. 5 Meter
3. Der Ein- und Ausflug ist nicht in gleicher Linie
4. Der Ein- und Ausflug ist nicht parallel zur Punktrichterlinie
5. Die drei 60° Kurven sind nicht identisch und gleichmässig
6. Die Teilstrecken sind ungleichlang. (Figur verzogen)
7. Der Schnittpunkt ist nicht im Zentrum der 12 Meter-Linie

Erstellt : FAKO-F4 2010	Nationales Reglement Heli – Semi Scale Fernlenk-Helikoptermodelle	F4
Freigabe: SMV		Datum: Mai 2018
Revision: 3.5.2018 R.Kaufm.		Seite: 22 von 30

2.1.6.10 Figur "Viereckflug" (Wahlfigur)

Das Modell nähert sich in einem geraden und waagrechten Flug auf einer Linie, die parallel zu der Punktrichterlinie verläuft, fliegt dann mind. 5 Meter nach dem Schnittpunkt der 12 Meter-Linie um anschliessend in einem Bogen von 90° zu wenden. Nach mind. 10 Metern erfolgt eine 90° Kurve gefolgt von einem Geradeausflug parallel zum Einflug. Nach wiederum mind. 10 Metern erfolgt eine weitere 90° Kurve, die nach wiederum mind. 10 Metern mit einer 90° Kurve parallel zum Einflug endet. Der Ausflug erfolgt in derselben Fluglage wie der Einflug. Die Mindestflughöhe der gesamten Figur beträgt mind. 5 Meter. Die Vierecksgeraden müssen alle gleich lang sein.



Fehler:

1. Der Ein- und Ausflug ist nicht mind. 10 Meter lang
2. Die Flughöhe ist nicht mind. 5 Meter
3. Der Ein- und Ausflug ist nicht in gleicher Linie
4. Der Ein- und Ausflug ist nicht parallel zur Punktrichterlinie
5. Die vier 90° Kurven sind nicht identisch und gleichmässig
6. Die Teilstrecken sind ungleich lang. (Figur verzogen)
7. Der Schnittpunkt ist nicht im Zentrum der 12 Meter-Linie

Erstellt : FAKO-F4 2010	Nationales Reglement Heli – Semi Scale Fernlenk-Helikoptermodelle	F4
Freigabe: SMV		Datum: Mai 2018
Revision: 3.5.2018 R.Kaufm.		Seite: 23 von 30

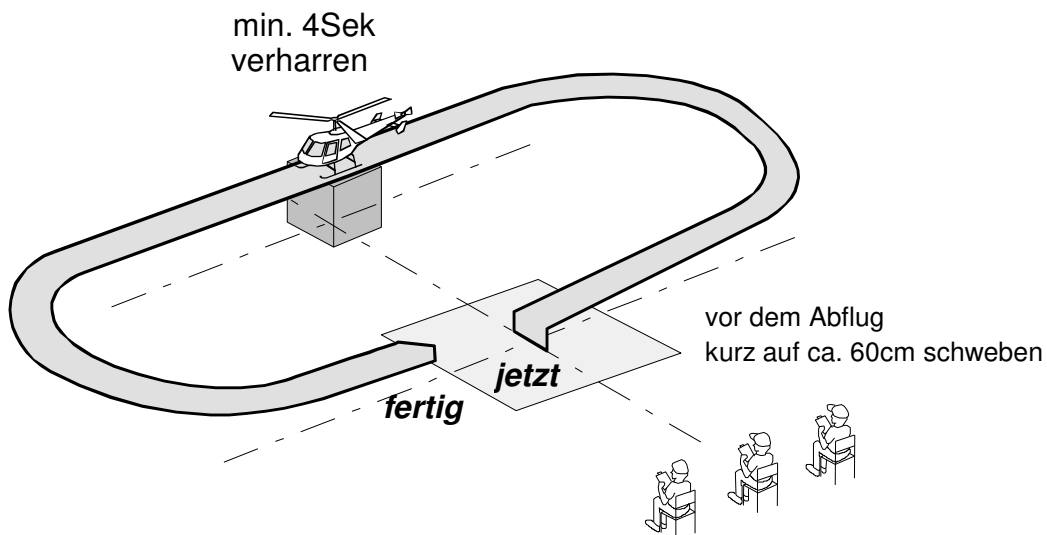
2.1.6.11 Figur "Personen / Materialtransport" (Wahlfigur)

Start aus dem mittleren Kreis (Ø1.5 meter) auf zunächst 60cm Höhe, nach einem kurzen check erfolgt der Übergang zum Steigflug und Abflug zum "Einsatzgebiet" mit anschliessender Zwischenlandung im Gebirge. (Podest)

Nach einem kurzem Aufenthalt von mind. 4 sec. im Gebirge (Podest), wird der Flug fortgesetzt. Nach einem weiteren Überflug erfolgt eine erneute Zwischenlandung im Gebirge. (Podest) Diese Zwischenlandung dauert wiederum mind. 4 sec.

Im Anschluss erfolgt der Rückflug mit Landung im Kreis (Ø1.5 meter)

Figur 2-mal durchfliegen,
dann im Mittelfeld landen



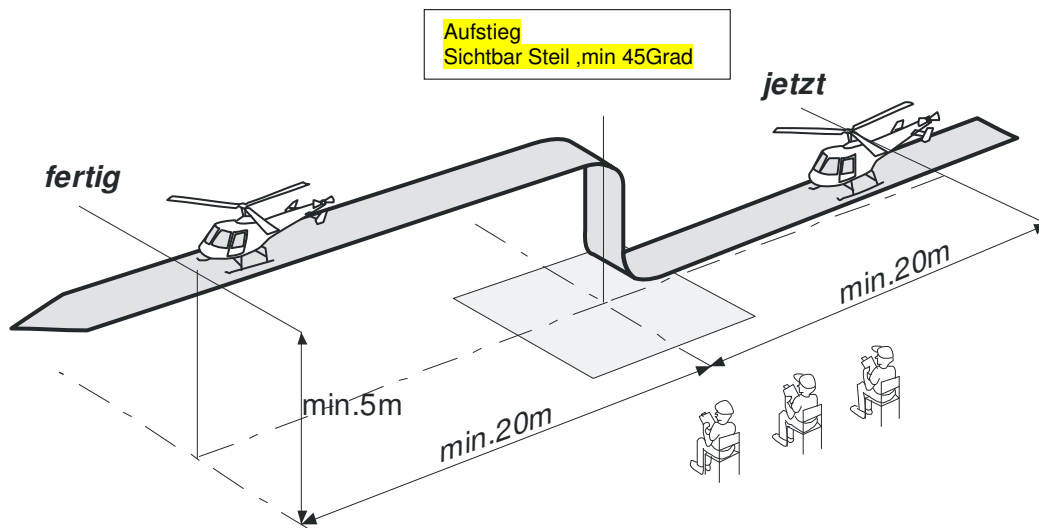
Fehler:

1. Modell pendelt und bewegt sich während des Steigfluges
1. Auf 60cm Schwebhöhe ist kein sichtbarer Halt feststellbar
2. Das Modell beschreibt keinen Sichtbaren Rundflug und Anflug auf das Podest
6. Das Modell steht nicht mind. 4 sec. auf dem Podest
7. Das Modell steht nicht ruhig auf dem Podest
3. Das Modell landet nicht auf dem Podest
4. Es erfolgt kein klar sichtbarer Rundflug (Volte) zwischen den beiden Landungen
5. Die Figur ist nicht parallel zur Punktrichterlinie
6. Die Landung erfolgt nicht im Kreis (Ø1.5 meter)

Erstellt : FAKO-F4 2010	Nationales Reglement Heli – Semi Scale Fernlenk-Helikoptermodelle	F4
Freigabe: SMV		Datum: Mai 2018
Revision: 3.5.2018 R.Kaufm.		Seite: 24 von 30

2.1.6.12 Figur "Unsichtbarer Flug mit Notaufstieg" (Wahlfigur)

Der Heli fliegt parallel zu den Punktrichtern mit einem Einflug von mind. 20 Meter so Dicht wie nur möglich über dem Boden Richtung mittleres Quadrat an. (Unsichtbar vor dem feindlichen Radar !) Ein Hindernis (Kreis Ø1.5 meter, fiktiv) zwingt den Heli **deutlich** steil nach oben auszuweichen. Der Heli steigt mindestens auf 5 Meter Höhe an und setzt seinen Flug parallel zu den Punktrichtern fort. Die Figur endet nach min. 20 Meter Geradeausflug.



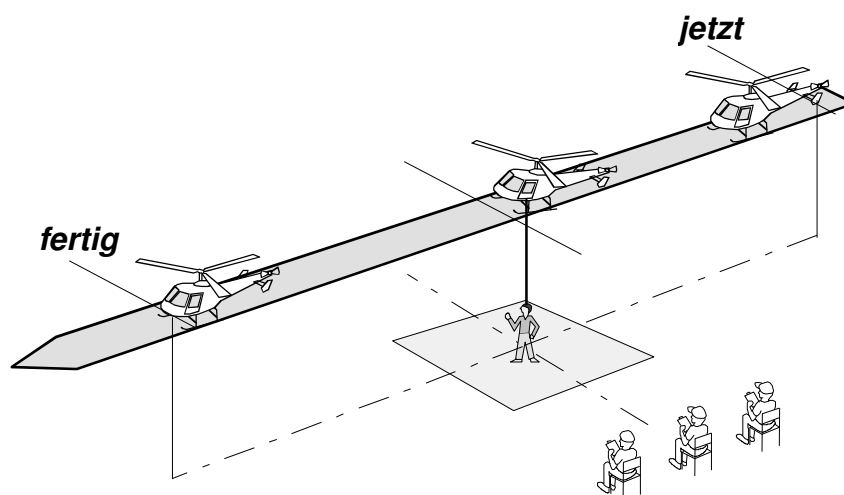
Fehler:

1. Der "Unsichtbare Flug" ist nicht konstant tief und in gleicher Höhe und Richtung über dem Grund
2. Der "Unsichtbare Flug" ist nicht parallel zu den Punktrichtern
2. Der "Unsichtbare Flug" ist nicht mindestens 20 Meter vor dem "Notaufstieg"
3. Der Notaufstieg ist nicht unmittelbar vor dem Kreis (Ø1.5 meter)
4. Das Modell bricht beim Notaufstieg seitlich aus
5. Der Weiterflug ist nicht mindestens 5 Meter über Grund
6. Die Figur ist nicht parallel zur Punktrichterlinie und der 12 Meter-Linie
7. Der Weiterflug ist nicht mindestens 20 Meter lang

Erstellt : FAKO-F4 2010	Nationales Reglement Heli – Semi Scale Fernlenk-Helikoptermodelle	F4
Freigabe: SMV		Datum: Mai 2018
Revision: 3.5.2018 R.Kaufm.		Seite: 25 von 30

2.1.6.13 Figur "Rettung" (Wahlfigur)

Das Modell fliegt ca. 10 Meter geradeaus. Dies zwischen 1.5 und 3 Metern Höhe und parallel zur Punktrichterlinie. Über dem Zentrum der 12 Meter-Linie stoppt das Modell seinen Flug. Die Rettung wird ausgeführt. Nach der Rettung erfolgt ein gleichmässiger Abflug in gleicher Höhe und Richtung wie der Anflug.



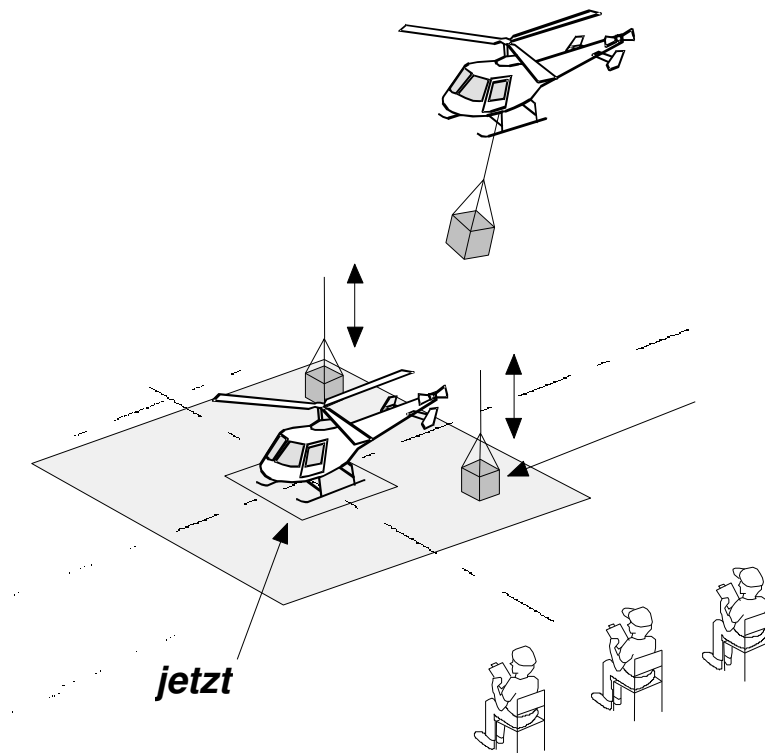
Fehler:

1. Der Ein- und Ausflug ist nicht in gleicher Höhe und Richtung und wenigstens 10 Meter lang
2. Die Figur ist nicht parallel zur Punktrichterlinie
3. Der Stopp und der Abflug vom Zentrum des Quadrates ist ungleichmässig
4. Die Rettung erfolgt nicht über dem Zentrum
5. Das Modell schwebt während der Rettung instabil

Erstellt : FAKO-F4 2010	Nationales Reglement Heli – Semi Scale Fernlenk-Helikoptermodelle	F4
Freigabe: SMV		Datum: Mai 2018
Revision: 3.5.2018 R.Kaufm.		Seite: 26 von 30

2.1.6.14 Figur "Lastenflug" (Wahlfigur)

Das Modell startet im Kreis ($\varnothing 1.5$ meter) und fliegt einen frei wählbaren Rundflug. Der Anflug zur Lastabsetzung oder Lastaufnahme erfolgt in das 12x12 Meter Quadrat. Die anschliessende Landung des Modells erfolgt hingegen im Kreis ($\varnothing 1.5$ meter).



Fehler:

1. Der Start erfolgt nicht aus dem Kreis ($\varnothing 1.5$ meter)
2. Die Lastaufnahme oder Absetzung findet nicht im 12x12 meter Quadrat statt
3. Das Modell steht instabil während des gesamten Figur
4. Die Landung erfolgt nicht im Kreis ($\varnothing 1.5$ meter)

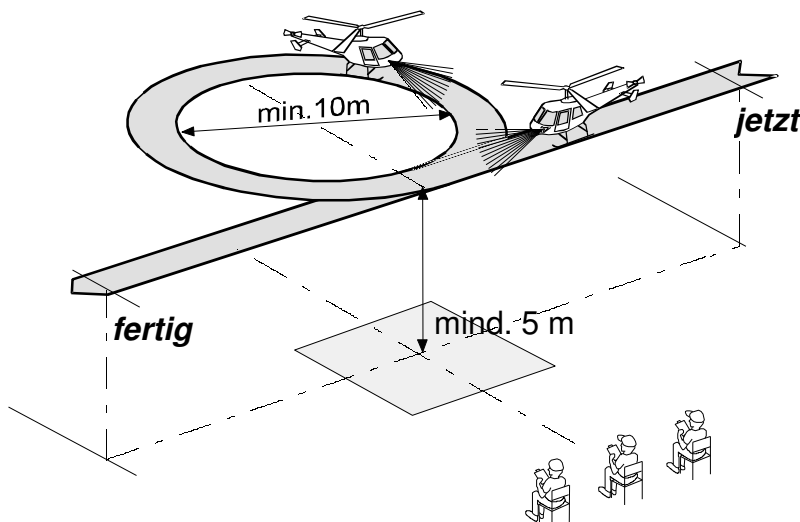
Erstellt : FAKO-F4 2010	Nationales Reglement Heli – Semi Scale Fernlenk-Helikoptermodelle	F4
Freigabe: SMV		Datum: Mai 2018
Revision: 3.5.2018 R.Kaufm.		Seite: 27 von 30

2.1.6.15 Figur "Beleuchtung" (Wahlfigur)

Das Modell nähert sich in einem geraden und waagrechten Flug auf einer Linie, die parallel zu der Punktrichterlinie verläuft und mind. 10 Meter beträgt. Im Schnittpunkt der 12 Meter-Linie fliegt das Modell eine 360° Kurve und beendet die Figur mit dem Ausflug identisch zum Einflug. Während der Figur wird die Beleuchtung des Helikopters gekonnt in Szene gesetzt.

Der geflogene Kreis muss mindestens einen Durchmesser von 10 Metern aufweisen und die Flughöhe der gesamten Figur ist mindestens 5 Meter.

Die Beleuchtung muss vor der Figur eingeschaltet werden.



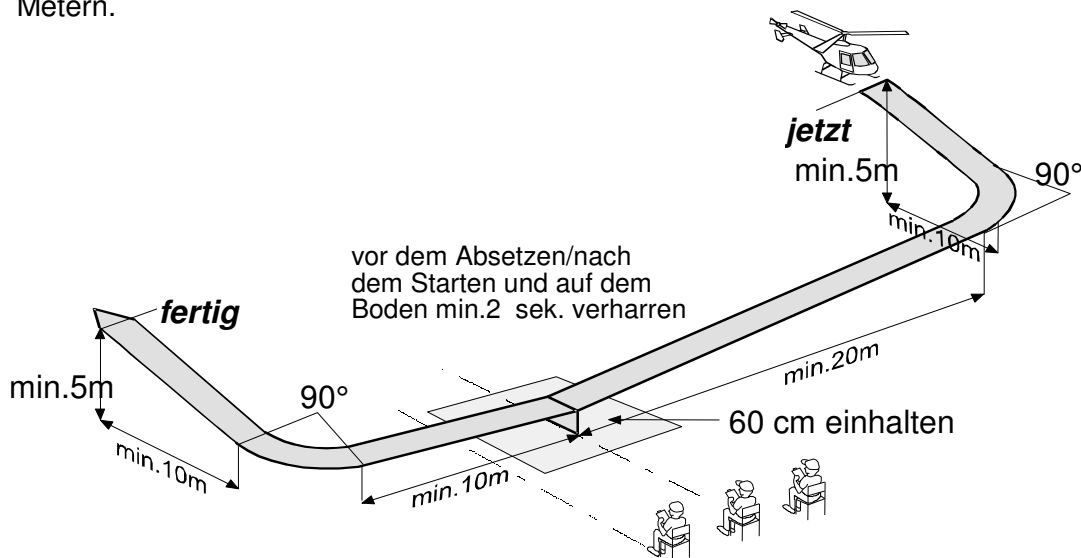
Fehler:

1. Der Ein- und Ausflug ist nicht mind. 10 Meter lang
2. Die Flughöhe ist nicht mindestens 5 Meter
3. Der Ein- und Ausflug ist nicht in gleicher Linie
4. Der Ein- und Ausflug ist nicht parallel zur Punktrichterlinie
5. Der Kreis ist nicht mindestens 10 Meter im Durchmesser
6. Der Kreis ist misslungen und/oder verzogen
7. Der Schnittpunkt ist nicht im Zentrum der 12 Meter-Linie
8. Die Beleuchtung wurde nicht präsentiert, **bzw. eingeschaltet.**

Erstellt : FAKO-F4 2010	Nationales Reglement Heli – Semi Scale Fernlenk-Helikoptermodelle	F4
Freigabe: SMV		Datum: Mai 2018
Revision: 3.5.2018 R.Kaufm.		Seite: 28 von 30

2.1.6.16 Figur "Zwischenlandung" (Wahlfigur)

Das Modell fliegt im Queranflug von mind. 10 Metern an. Anschliessend wendet es um 90° und beginnt mit dem Endanflug der mind. 20 Meter betragen muss. Der Gleitwinkel beginnt mit dem Queranflug und endet bei ca. 60cm Schwebhöhe über dem Landequadrat. Falls ein Fahrwerk vorhanden ist, muss dieses beim Landeanflug ausgefahren werden. Anschliessend landet das Modell im Kreis (Ø1.5 meter) und verharret da 2 Sekunden. Im Anschluss hebt es wieder ab und verharret wiederum für einen kurzen Moment auf ca. 60cm Höhe. Nun steigt das Modell wie das Vorbild kontinuierlich weg. Nach mind. 10 Metern erfolgt eine 90° Kurve. Falls zutreffend, muss das Fahrwerk während des Abfluges eingefahren werden. Diese Figur ist beendet, wenn der Helikopter zum Querabflug gewendet und mind. 10 Meter zurück gelegt hat und dies auf einer Flughöhe von mind. 5 Metern.



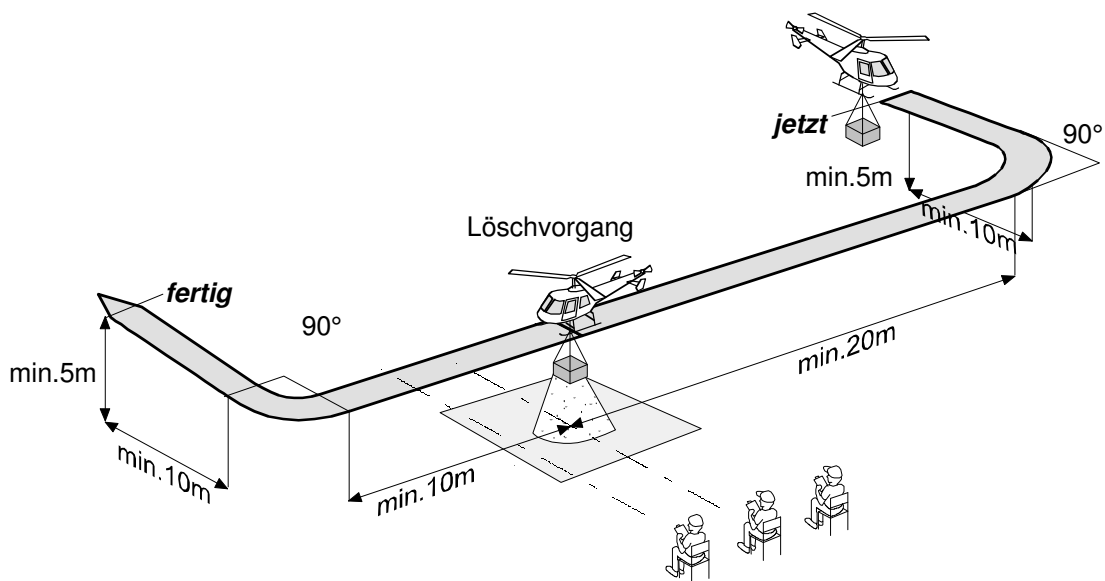
Fehler:

1. Das Modell beginnt die Figur nicht mit dem beschriebenen Landeanflug
2. Das Modell beginnt den Endanflug nicht nach 90°
3. Der Querflug- und Landeanflug ist nicht mind. 10 Meter, resp. 20 Meter
4. Das Modell sinkt nicht kontinuierlich über die gesamte Strecke ab (Die Sinkrate ist zu steil oder zu flach)
5. Modell pendelt und bewegt sich während des Sinkfluges
6. Das Fahrwerk wird, falls vorhanden, nicht ausgefahren
7. Auf ca. 60cm Schwebhöhe ist kein sichtbarer Halt feststellbar
8. Modell pendelt und bewegt sich während des Sink, Lande und Steigfluges
9. Das Modell steigt nicht kontinuierlich über die gesamte Strecke hoch (Die Steigrate ist zu steil oder zu flach)
10. Querflugwinkel ist nicht 90°
11. Das Fahrwerk wird, falls vorhanden, nicht eingefahren
12. Unrealistische Start und Steiggeschwindigkeit
13. Der Ab- und Querflug ist nicht mind. 10 Meter
14. Die Mindesthöhe von 5 Metern ist bei Figurenende nicht erreicht

Erstellt : FAKO-F4 2010	Nationales Reglement Heli – Semi Scale Fernlenk-Helikoptermodelle	F4
Freigabe: SMV		Datum: Mai 2018
Revision: 3.5.2018 R.Kaufm.		Seite: 29 von 30

2.1.6.17 Figur "Löschdemo" (Wahlfigur)

Das Modell fliegt im Queranflug von mind. 10 Metern an. Anschliessend wendet es um 90° und beginnt mit dem Endanflug in Richtung "Grossfeuer", der mind. 20 Meter betragen soll. Jetzt erfolgt der Löschvorgang direkt über dem Zentrum. Anschliessend fliegt das Modell mind. 10 Meter weiter und dreht mit einer 90° Wende ab. Der Querabflug muss mind. 10 Meter betragen und in einer Höhe von mind. 5 Metern enden.



Fehler:

1. Das Modell beginnt die Figur nicht mit dem beschriebenen Queranflug
2. Das Modell beginnt den Endanflug nicht nach 90°
3. Der Queranflug ist nicht mind. 10 Meter
4. Der Anflug ist nicht min. 20 Meter
5. Der "Löschvorgang" wird nicht durchgeführt und nicht über dem Zentrum
6. Das Modell fliegt nach dem "Löschvorgang" nicht in gleicher Ebene weiter und macht nach mind. 10 Meter keine 90° Wende und steigt auf eine Mindesthöhe von 5 Meter

Erstellt : FAKO-F4 2010	Nationales Reglement Heli – Semi Scale Fernlenk-Helikoptermodelle	F4
Freigabe: SMV		Datum: Mai 2018
Revision: 3.5.2018 R.Kaufm.		Seite: 30 von 30

A2.1.4 Vorbildtreue im Fluge

Das Kriterium 11 (Vorbildtreue im Fluge) auf dem Wertungsblatt soll nach Beendigung des Fluges von allen Punktrichtern gemeinsam besprochen werden. Nach jedem Flug muss der Chefpunktrichter alle Wertungen auf ihre Vollständigkeit prüfen.

Antriebsgeräusche

Ton und Lautstärke sind dem Vorbild nachempfunden.

Fluggeschwindigkeit des Modells

Die Geschwindigkeit des Modells ist im richtigen Verhältnis wie auf dem Wertungsblatt angegeben.

Fliegt das Modell doppelt so schnell, so wird die Punktzahl halbiert, fliegt das Modell dreifach so schnell, so wird die Punktzahl dreigeteilt etc.

Stabilität und Trimmung

Das Modell fliegt gut getrimmt und zeigt keine Anzeichen von Unruhe oder gar Instabilität. Die Wetterverhältnisse müssen hierbei unbedingt berücksichtigt werden.

Grösse der Figuren und Eleganz im Fluge

Das Modell fliegt die Figuren dem Vorbild nachempfunden in Grösse und Art, sowie in der Raumaufteilung.

Anmerkung:

- 1) Die gesamte Wertung eines Modells, welches mit ausgefahrenem Fahrwerk fliegt, dessen Vorbild aber ein Einziehfahrwerk besitzt, wird um 10% reduziert.
- 2) Wenn beim Vorbild der Pilot von aussen sichtbar ist, so muss dies auch beim Modell so sein. Ist keine solche vorhanden, werden die gesamten Flugpunkte um 10% verringert.

Baubewertung Heli-Semiscale

Ort / Datum:

Startnummer:

Name:

Vorname:

Modell-Typ:

Massstab: 1:

Gewicht:

Element	Bewertungskriterien	Note	K	Punkte
A1.1.4	Vorbildtreue: Umrisse gem. Vorlage		15	
A1.1.5	Kennzeichen und Markierungen		7	
	Kompliziertheit		3	

Gesamt: _____ **K=25** _____

Element	Bewertungskriterien	Note	K	Punkte
A1.1.4	Vorbildtreue: Umrisse gem. Vorlage		15	
A1.1.5	Kennzeichen und Markierungen		7	
	Kompliziertheit		3	

Gesamt: _____ **K=25** _____

Total: _____

Visum: Punktrichter

Chefpunktrichter

Büro

_____ / _____ / _____

Flugbewertung Heli-Semiscale

Durchgang:

Ort / Datum:

Startnummer:

Name:

Vorname:

Modell-Typ:

Massstab: 1:

Gewicht:

Reisegeschwindigkeit Vorbild: Kmh

Höchstgeschwindigkeit Vorbild: Kmh

Durchgangszeit: 14 Min.

17 Min. Elektr. Akkuwechsel

Nr.	Pflichtfiguren	Note	K	Punkte
1	Start		12	
2	Geradeausflug		6	
3	Kreisflug (links oder rechts)		10	
4	Landeanflug und Landung		15	
Nr.	Wahlfiguren	2.1.6 Nr.		
1			8	
2			8	
3			8	
4			8	
5			8	
Vorbildtreue im Flug				
	Fluggeschwindigkeit		6	
	Stabilität, Trimmung		6	
	Grösse der Figuren und Eleganz		5	

Gesamt: _____ K=100 _____

Total: _____

Visum: Punktrichter Chefpunktrichter Büro

_____ / _____ / _____